

TeSys

Démarrateurs nus pré-câblés



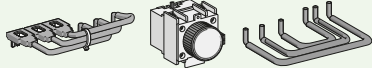
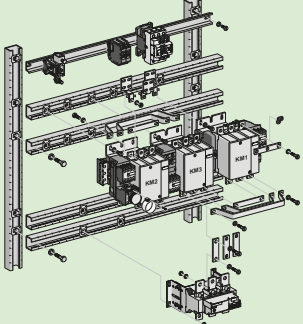
Démarreurs directs 1 sens et inverseurs

Composition	Gamme		Page
Disjoncteur-moteur + contacteur (direct 1 sens) Coordination type 1	Jusqu'à 5,5 kW		A2/2
Disjoncteur-moteur + 2 contacteurs (inverseur) Coordination type 1	Jusqu'à 5,5 kW		A2/3
Disjoncteur-moteur + contacteur (direct 1 sens) Coordination type 1	Jusqu'à 15 kW		A2/4
Disjoncteur-moteur + 2 contacteurs (inverseur) Coordination type 1	Jusqu'à 15 kW		A2/5
Disjoncteur-moteur + contacteur (direct 1 sens) Coordination type 2	Jusqu'à 30 kW		A2/6
Disjoncteur-moteur + 2 contacteurs (inverseur) Coordination type 2	Jusqu'à 30 kW		A2/7

Démarreurs-
moteurs nus,
pré-câblés**Démarreurs Etoile-Triangle**

3 contacteurs + 1 bloc temporisateur	Jusqu'à 132 kW		A2/8
3 contacteurs + 1 bloc temporisateur + 1 relais de protection	Jusqu'à 315 kW		A2/9

Pour assemblage Etoile-Triangle à réaliser par vos soins

Composants séparés et kits de montage pour combinaisons suggérées sur platine ou rail.	Jusqu'à 132 kW		A2/10
Composants séparés pour combinaisons suggérées sur châssis.	Jusqu'à 315 kW		A2/14

Démarrateurs et équipements nus TeSys

Démarrateurs-moteurs automatiques combinés avec protection contre les surcharges intégrée au disjoncteur

Démarrateurs directs 1 sens de marche, de 0,37 à 5,5 kW sous 400/415 V, coordination type 1

L'association montée par nos soins comprend :

- 1 disjoncteur-moteur GV2ME,
- 1 contacteur tripolaire LC1 K,
- 1 bloc d'association GV2AF01.

Caractéristiques

Type de démarrateurs	GV2	ME06K1	ME07K1	ME08K1	ME10K1	ME14K1	ME16K1
Pouvoir de coupure (I _q) ⁽¹⁾	400/415 V Selon IEC 60947-4-1	kA	50	50	50	50	15
	440 V	kA	50	50	50	15	8
	500 V	kA	50	50	50	10 (4 kW) 6 (5,5 kW)	6

Références



GV2ME10K1●●

Démarrateurs directs, 1 sens de marche									
Puissances normalisées des moteurs triphasés 50/60 Hz en AC-3			Plage de réglage des déclencheurs thermiques	Courant de déclenchement magnétique fixe 13 Irth	A monter par vos soins		Monté par nos soins	Référence de base à compléter par le repère de la tension ⁽³⁾	Masse
400/415 V	440 V	500 V			Disjoncteur-moteur Référence	Contacteur Référence à compléter ⁽²⁾			
kW	kW	kW	A	A				kg	
0,37	0,37	0,37	1...1,6	22,5	GV2ME06	LC1K06	GV2ME06K1●●	0,460	
0,55	0,55	0,55							
-	-	0,75							
0,75	0,75	-	1,6...2,5	33,5	GV2ME07	LC1K06	GV2ME07K1●●	0,460	
-	1,1	1,1							
1,1	-	1,5	2,5...4	51	GV2ME08	LC1K06	GV2ME08K1●●	0,460	
1,5	1,5	2,2							
2,2	2,2	-	4...6,3	78	GV2ME10	LC1K06	GV2ME10K1●●	0,460	
-	3	3							
3	-	4	6...10	138	GV2ME14	LC1K09	GV2ME14K1●●	0,460	
4	4	5,5							
5,5	5,5	7,5	9...14	170	GV2ME16	LC1K12	GV2ME16K1●●	0,460	

Adjonctions

Désignation	Vente par quantité indivisible	Référence unitaire
Bloc d'association entre disjoncteur et contacteur	10	GV2AF01

(1) La performance de coupure des disjoncteurs GV2ME peut être augmentée par un additif limiteur GV1L3, voir page B6/11.

(2) Consulter notre agence régionale.

(3) Tensions du circuit de commande existantes (autres tensions, consulter notre agence régionale) :

Volts	24	110	220/230	230	230/240	380/400
~ 50/60 Hz	B7	F7	M7	P7	U7	Q7
--- ⁽⁴⁾	BW3	-	-	-	-	-

(4) Bobine à faible consommation (1,5 W), large plage d'utilisation (0,7...1,3 Uc) et antiparasitée d'origine.

Démarrers et équipements nus TeSys

Démarrers-moteurs automatiques combinés avec protection contre les surcharges intégrée au disjoncteur

Démarrers directs 2 sens de marche, de 0,37 à 5,5 kW sous 400/415 V, coordination type 1

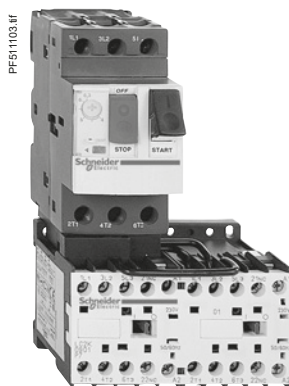
L'association montée par nos soins comprend :

- 1 disjoncteur-moteur GV2ME,
- 1 contacteur-inverseur tripolaire LC2 K,
- 1 bloc d'association GV2AF01.

Démarrers-moteurs nus, pré-câblés

Caractéristiques		GV2	ME06K2	ME07K2	ME08K2	ME10K2	ME14K2	ME16K2
Pouvoir de coupure (I _q) ⁽¹⁾	400/415 V	kA	50	50	50	50	50	15
	440 V	kA	50	50	50	50	15	8
	500 V	kA	50	50	50	50	10 (4 kW) 6 (5,5 kW)	6

Références



GV2ME10K2●●

Démarrers directs, 2 sens de marche									
Puissances normalisées des moteurs triphasés 50/60 Hz en AC-3			Plage de réglage des déclencheurs thermiques	Courant de déclenchement magnétique fixe 13 Irth	A monter par vos soins		Monté par nos soins	Référence de base à compléter par le repère de la tension ⁽³⁾	Masse
400/415 V	440 V	500 V			Disjoncteur-moteur Référence	Contacteur Référence à compléter ⁽²⁾			
kW	kW	kW	A	A					kg
0,37	0,37	0,37	1...1,6	22,5	GV2ME06	LC2K06	GV2ME06K2●●		0,460
0,55	0,55	0,55							
–	–	0,75							
0,75	0,75	–	1,6...2,5	33,5	GV2ME07	LC2K06	GV2ME07K2●●		0,460
–	1,1	1,1							
1,1	–	1,5	2,5...4	51	GV2ME08	LC2K06	GV2ME08K2●●		0,460
1,5	1,5	2,2							
2,2	–	–	4...6,3	78	GV2ME10	LC2K06	GV2ME10K2●●		0,460
–	3	3							
3	–	4	6...10	138	GV2ME14	LC2K09	GV2ME14K2●●		0,460
4	4	5,5							
5,5	5,5	7,5	9...14	170	GV2ME16	LC2K12	GV2ME16K2●●		0,460

Adjonctions

Désignation	Vente par quantité indivisible	Référence unitaire
Blocs d'association entre disjoncteur et contacteur	10	GV2AF01

(1) La performance de coupure des disjoncteurs GV2ME peut être augmentée par un additif limiteur GV1L3, voir page B6/11.

(2) Consulter notre agence régionale.

(3) Tensions du circuit de commande existantes (autres tensions, consulter notre agence régionale) :

Volts	24	110	220/230	230	230/240	380/400
~ 50/60 Hz	B7	F7	M7	P7	U7	Q7
--- ⁽⁴⁾	BW3	–	–	–	–	–

(4) Bobine à faible consommation (1,5 W), large plage d'utilisation (0,7...1,3 Uc) et antiparasitée d'origine.

Nota : Les combinaisons sont valides pour les moteurs IE2 (High Efficiency) et IE3 (Premium Efficiency) avec un courant de démarrage maxi de 7,5 x le courant nominal du moteur (voir pages A6/4 et A6/5).

Démarrers et équipements nus TeSys

Démarrers-moteurs automatiques combinés avec protection contre les surcharges intégrée au disjoncteur

Démarrers directs 1 sens de marche, de 0,06 à 30 kW sous 400/415 V, coordination type 1

L'association montée par nos soins comprend :

- 1 disjoncteur-moteur GV2ME,
- 1 contacteur tripolaire LC1 D,
- 1 bloc d'association GV2AF3.

Caractéristiques

Type de démarrers	GV2	DM 102 à DM 110	DM 114	DM 116	DM 120	DM 121	DM 122	DM 132
Pouvoir de coupure (I _q) ⁽¹⁾	400/415 V	kA	50	50	15	15	15	10
	440 V	kA	50	15	8	8	6	6
	500 V	kA	50	6	6	6	4	4

Références

Démarrers directs, 1 sens de marche

Puissances normalisées des moteurs triphasés 50/60 Hz en AC-3			Plage de réglage des déclencheurs thermiques	Courant de déclenchement magnétique fixe 13 Irth	A monter par vos soins		Monté par nos soins	Masse
400/415 V	440 V	500 V			Disjoncteur-moteur Référence	Contacteur Référence à compléter ⁽²⁾		
kW	kW	kW	A	A				kg
0,06	0,06	-	0,16...0,25	2,4	GV2ME02	LC1D09●●	GV2DM102●● ⁽³⁾	0,596
0,09	0,09	-	0,25...0,40	5	GV2ME03	LC1D09●●	GV2DM103●● ⁽³⁾	0,596
-	0,12	-	-	-	-	-	-	-
0,12	-	-	0,40...0,63	8	GV2ME04	LC1D09●●	GV2DM104●● ⁽³⁾	0,596
0,18	0,18	-	-	-	-	-	-	-
0,25	0,25	-	0,63...1	13	GV2ME05	LC1D09●●	GV2DM105●● ⁽³⁾	0,596
-	0,37	-	-	-	-	-	-	-
-	-	0,37	1...1,6	22,5	GV2ME06	LC1D09●●	GV2DM106●● ⁽³⁾	0,596
0,55	0,55	0,55	-	-	-	-	-	-
-	-	0,75	-	-	-	-	-	-
0,75	0,75	-	1,6...2,5	33,5	GV2ME07	LC1D09●●	GV2DM107●● ⁽³⁾	0,596
-	1,1	1,1	-	-	-	-	-	-
1,1	-	1,5	2,5...4	51	GV2ME08	LC1D09●●	GV2DM108●● ⁽³⁾	0,596
1,5	1,5	2,2	-	-	-	-	-	-
2,2	2,2	-	4...6,3	78	GV2ME10	LC1D09●●	GV2DM110●● ⁽³⁾	0,596
-	3	3	-	-	-	-	-	-
3	-	4	6...10	138	GV2ME14	LC1D09●●	GV2DM114●● ⁽³⁾	0,596
4	4	5,5	-	-	-	-	-	-
5,5	5,5	7,5	9...14	170	GV2ME16	LC1D12●●	GV2DM116●●	0,601
7,5	7,5	-	13...18	223	GV2ME20	LC1D18●●	GV2DM120●●	0,606
-	9	9	-	-	-	-	-	-
9	11	11	17...23	327	GV2ME21	LC1D25●●	GV2DM121●●	0,646
11	-	15	20...25	327	GV2ME22	LC1D25●●	GV2DM122●●	0,646
15	15	18,5	24...32	416	GV2ME32	LC1D32●●	GV2DM132●●	

Adjonctions

Désignation	Montage du GV2	Vente par Q. indivisible	Référence unitaire
Blocs d'association entre disjoncteur et contacteur	Profilé	10	GV2AF3
	Platine LAD 311	10	GV2AF4

(1) La performance de coupure des disjoncteurs GV2ME peut être augmentée par un additif limiteur GV1L3, voir page B6/11.

(2) Tensions du circuit de commande existantes (autres tensions, consulter notre agence régionale) :

Volts	24	220	230
~ 50/60 Hz	B7	M7	P7
— ⁽⁴⁾	BD	-	-

(3) Peut être coordonné type 2, voir page A6/11.

(4) Disponible uniquement pour GV2DM. Bobine antiparasité d'origine.

Nota : Les combinaisons sont valides pour les moteurs IE2 (High Efficiency) et IE3 (Premium Efficiency) avec un courant de démarrage maxi de 7,5 x le courant nominal du moteur (voir pages A6/4 et A6/5).



GV2DM102●●

Démarrers et équipements nus TeSys

Démarrers-moteurs automatiques combinés avec protection contre les surcharges intégrée au disjoncteur

Démarrers directs 2 sens de marche, de 0,06 à 15 kW sous 400/415 V, coordination type 1

L'association montée par nos soins comprend :

- 1 disjoncteur-moteur GV2ME,
- 1 contacteur-inverseur tripolaire LC2 D,
- 1 bloc d'association GV2AF3.

Démarrers-moteurs nus, pré-câblés

Caractéristiques

Type de démarrers	GV2	DM202 à DM210	DM214	DM216	DM220	DM221	DM222	DM232
Pouvoir de coupure (Iq) ⁽¹⁾	400/415 V	kA	50	50	15	15	15	10
	440 V	kA	50	15	8	8	6	6
	500 V	kA	50	10	6	6	4	4

Références

PF511105.fr



GV2DM202●●

Démarrers directs, 2 sens de marche⁽²⁾

Puissances normalisées des moteurs triphasés 50/60 Hz en AC-3			Plage de réglage des déclencheurs thermiques	Courant de déclenchement magnétique fixe 13 Irth	A monter par vos soins		Monté par nos soins	Masse
400/415 V	440 V	500 V			Disjoncteur-moteur Référence	Contacteur Référence à compléter ⁽³⁾		
kW	kW	kW	A	A				kg
0,06	0,06	–	0,16...0,25	2,4	GV2ME02	LC2D09●●	GV2DM202●●	0,963
0,09	0,09	–	0,25...0,40	5	GV2ME03	LC2D09●●	GV2DM203●●	0,963
–	0,12	–	–	–	–	–	–	–
0,12	–	–	0,40...0,63	8	GV2ME04	LC2D09●●	GV2DM204●●	0,963
0,18	0,18	–	–	–	–	–	–	–
0,25	0,25	–	0,63...1	13	GV2ME05	LC2D09●●	GV2DM205●●	0,963
–	0,37	–	–	–	–	–	–	–
–	–	0,37	1...1,6	22,5	GV2ME06	LC2D09●●	GV2DM206●●	0,963
0,55	0,55	0,55	–	–	–	–	–	–
–	–	0,75	–	–	–	–	–	–
0,75	0,75	–	1,6...2,5	33,5	GV2ME07	LC2D09●●	GV2DM207●●	0,963
–	1,1	1,1	–	–	–	–	–	–
1,1	–	1,5	2,5...4	51	GV2ME08	LC2D09●●	GV2DM208●●	0,963
1,5	1,5	2,2	–	–	–	–	–	–
2,2	2,2	–	4...6,3	78	GV2ME10	LC2D09●●	GV2DM210●●	0,963
–	3	3	–	–	–	–	–	–
3	–	4	6...10	138	GV2ME14	LC2D09●●	GV2DM214●●	0,963
4	4	5,5	–	–	–	–	–	–
5,5	5,5	7,5	9...14	170	GV2ME16	LC2D12●●	GV2DM216●●	0,973
7,5	7,5	–	13...18	223	GV2ME20	LC2D18●●	GV2DM220●●	0,983
–	9	9	–	–	–	–	–	–
9	11	11	17...23	327	GV2ME21	LC2D25●●	GV2DM221●●	1,063
11	–	15	20...25	327	GV2ME22	LC2D25●●	GV2DM222●●	1,063
15	15	18,5	24...32	416	GV2ME32	LC2D32●●	GV2DM232●●	1,073

Adjonctions

Désignation	Montage du GV2	Vente par quantité indivisible	Référence unitaire
Blocs d'association entre disjoncteur et contacteur	Profilé	10	GV2AF3
	Platine LAD311	10	GV2AF4

(1) La performance de coupure des disjoncteurs GV2ME peut être augmentée par un additif limiteur GV1L3, voir page B6/11.

(2) Peut être coordonné type 2, voir page A6/13.

(3) Voir page B8/38.

(4) Tensions du circuit de commande existantes (autres tensions, consulter notre agence régionale) :

Volts	24	220	230
~ 50/60 Hz	B7	M7	P7
⋯ ⁽⁵⁾	BD	–	–

(5) Bobine antiparasitée d'origine.

Nota : Les combinaisons sont valides pour les moteurs IE2 (High Efficiency) et IE3 (Premium Efficiency) avec un courant de démarrage maxi de 7,5 x le courant nominal du moteur (voir pages A6/4 et A6/5).

Démarrers et équipements nus TeSys

Démarrers-moteurs automatiques combinés avec protection contre les surcharges intégrée au disjoncteur

Démarrers directs 1 sens de marche, de 0,06 à 30 kW sous 400/415 V, coordination type 2

L'association montée par nos soins comprend :

- 1 disjoncteur-moteur GV2P,
- 1 contacteur tripolaire LC1 D,
- 1 bloc d'association GV2AF3.

Caractéristiques

Type de démarrers	GV2	DP102 à DP110	DP114	DP116	DP120	DP121	DP122	DP132
Pouvoir de coupure (Iq) ⁽¹⁾	400/415 V	kA	130	130	130	50	50	50
	440 V	kA	130	130	50	20	20	20
	500 V	kA	130	50	42	10	10	10

Références

Démarrers directs, 1 sens de marche

Puissances normalisées des moteurs triphasés 50/60 Hz en AC-3			Plage de réglage des déclencheurs thermiques	Courant de déclenchement magnétique fixe 13 Irth	A monter par vos soins		Monté par nos soins	Masse
400/415 V	440 V	500 V			Disjoncteur-moteur Référence	Contacteur Référence à compléter ⁽²⁾		
kW	kW	kW	A	A				kg
0,06	0,06	-	0,16...0,25	2,4	GV2P02	LC1D09●●	GV2DP102●●	0,686
-	0,09	-	0,25...0,40	5	GV2P03	LC1D09●●	GV2DP103●●	0,686
0,09	0,12	-	0,40...0,63	8	GV2P04	LC1D09●●	GV2DP104●●	0,686
0,12	0,18	-	0,63...1	13	GV2P05	LC1D09●●	GV2DP105●●	0,686
0,18	0,25	-	1...1,6	22,5	GV2P06	LC1D09●●	GV2DP106●●	0,686
0,25	0,37	-	1,6...2,5	33,5	GV2P07	LC1D09●●	GV2DP107●●	0,686
0,37	0,55	-	2,5...4	51	GV2P08	LC1D09●●	GV2DP108●●	0,696
-	0,55	0,55	4...6,3	78	GV2P10	LC1D09●●	GV2DP110●●	0,736
-	0,75	0,75	6...10	138	GV2P14	LC1D09●●	GV2DP114●●	0,736
0,55	0,75	1,1	9...14	170	GV2P16	LC1D25●●	GV2DP116●●	0,741
0,75	1,1	1,5	13...18	223	GV2P20	LC1D25●●	GV2DP120●●	0,736
1,1	1,5	2,2	17...23	327	GV2P21	LC1D25●●	GV2DP121●●	0,741
1,5	2,2	3	20...25	327	GV2P22	LC1D25●●	GV2DP122●●	0,741
2,2	3	4	24...32	416	GV2P32	LC1D32●●	GV2DP132●●	0,741
3	4	5,5	30...40	560	GV3P401 ⁽⁴⁾	LC1D50A●●	-	1,725
4	5,5	7,5	30...40	560	GV3P401 ⁽⁴⁾	LC1D65A●●	-	1,730
5,5	7,5	9	37...50	700	GV3P501 ⁽⁴⁾	LC1D50A●●	-	1,725
7,5	9	11	37...50	700	GV3P501 ⁽⁴⁾	LC1D65A●●	-	1,730
9	11	15	48...65	910	GV3P651 ⁽⁴⁾	LC1D65A●●	-	1,730

Adjonctions

Désignation	Montage du GV2	Vente par quantité indivisible	Référence unitaire
Blocs d'association entre disjoncteur et contacteur	Profilé L	10	GV2AF3

(1) La performance de coupure des disjoncteurs GV2P peut être augmentée par un additif limiteur GV1L3, voir page B6/11.

(2) Voir page B8/38.

(3) Tensions du circuit de commande existantes (autres tensions, consulter notre agence régionale) :

Volts	24	220	230
~ 50/60 Hz	B7	M7	P7
☰ ⁽⁵⁾	BD	-	-

(4) Disjoncteur livré sans bornier de puissance EverLink® aval, à utiliser dans le cas d'un montage vertical. Dans le cas d'un montage côte à côte, utiliser un disjoncteur GV3P avec borniers et le jeu de barres en "S" GV3S (voir page B8/29).

(5) Bobine antiparasitée d'origine.

Nota : Les combinaisons sont valides pour les moteurs IE2 (High Efficiency) et IE3 (Premium Efficiency) avec un courant de démarrage maxi de 7,5 x le courant nominal du moteur (voir pages A6/4 et A6/5).



GV2DP102●●



GV3 P651 + LC1D65A●●

Démarrers-moteurs nus, pré-câblés

Démarrers et équipements nus TeSys

Démarrers-moteurs automatiques combinés avec protection contre les surcharges intégrée au disjoncteur

Démarrers directs 2 sens de marche, de 0,06 à 30 kW sous 400/415 V, coordination type 2

L'association montée par nos soins comprend :

- 1 disjoncteur-moteur GV2P,
- 1 contacteur-inverseur tripolaire LC2 D,
- 1 bloc d'association GV2AF3.

Caractéristiques

Type de démarrers	GV2	DP202 à DP210	DP214	DP216	DP220	DP221	DP222	DP232
Pouvoir de coupure (Iq) (1)	400/415 V	kA	130	130	130	50	50	50
	440 V	kA	130	130	50	20	20	20
	500 V	kA	130	50	42	10	10	10

Références

Démarrers directs, 2 sens de marche

Puissances normalisées des moteurs triphasés 50/60 Hz en AC-3			Plage de réglage des déclencheurs thermiques	Courant de déclenchement magnétique fixe 13 Irth	A monter par vos soins		Monté par nos soins	Masse
400/415 V	440 V	500 V			Disjoncteur-moteur Référence	Contacteur Référence à compléter (2)		
kW	kW	kW	A	A				kg
0,06	0,06	–	0,16...0,25	2,4	GV2P02	LC2D09●●	GV2DP202●●	1,053
–	0,09	–	0,25...0,40	5	GV2P03	LC2D09●●	GV2DP203●●	1,053
0,09	0,12	–	0,40...0,63	8	GV2P04	LC2D09●●	GV2DP204●●	1,053
0,12	–	–						
0,18	0,18	–	0,63...1	13	GV2P05	LC2D09●●	GV2DP205●●	1,053
–	–	–						
0,25	0,25	–	1...1,6	22,5	GV2P06	LC2D09●●	GV2DP206●●	1,053
–	–	0,37						
–	0,55	0,55						
–	–	0,75	1,6...2,5	33,5	GV2P07	LC2D09●●	GV2DP207●●	1,053
0,75	0,75	–						
–	1,1	1,1	2,5...4	51	GV2P08	LC2D09●●	GV2DP208●●	1,073
1,1	–	1,5						
1,5	1,5	2,2	4...6,3	78	GV2P10	LC2D09●●	GV2DP210●●	1,153
–	–	3						
–	–	4	6...10	138	GV2P14	LC2D09●●	GV2DP214●●	1,153
3	–	–						
4	4	5,5	9...14	170	GV2P16	LC2D25●●	GV2DP216●●	1,163
–	–	–						
5,5	5,5	7,5	13...18	223	GV2P20	LC2D25●●	GV2DP220●●	1,153
–	–	–						
7,5	9	–	17...23	327	GV2P21	LC2D25●●	GV2DP221●●	1,163
–	–	–						
9	11	11	20...25	327	GV2P22	LC2D25●●	GV2DP222●●	1,163
–	–	–						
11	–	15	24...32	416	GV2P32	LC2D32●●	GV2DP232●●	1,163
–	–	–						
15	15	18,5	30...40	560	GV3P401 (4)	LC2D50A●●	–	2,750
–	–	–						
18,5	–	–	30...40	560	GV3P401 (4)	LC2D65A●●	–	2,760
–	18,5	22						
–	–	–	37...50	700	GV3P501 (4)	LC2D50A●●	–	2,750
22	–	–						
–	22	30	37...50	700	GV3P501 (4)	LC2D65A●●	–	2,760
–	–	–						
30	37	–	48...65	910	GV3P651 (4)	LC2D65A●●	–	2,760

Adjonctions

Désignation	Montage du GV2	Vente par quantité indivisible	Référence unitaire
Blocs d'association entre disjoncteur et contacteur	Profilé L	10	GV2AF3

(1) La performance de coupure des disjoncteurs GV2P peut être augmentée par un additif limiteur GV1L3, voir page B6/11.

(2) Voir page B8/2.

(3) Tensions du circuit de commande existantes (autres tensions, consulter notre agence régionale) :

Volts	24	220	230
~ 50/60 Hz	B7	M7	P7

(4) Disjoncteur livré sans bornier de puissance EverLink® aval, à utiliser dans le cas d'un montage vertical. Dans le cas d'un montage côte à côte, utiliser un disjoncteur GV3P avec borniers et le jeu de barres en "S" GV3S (voir page B8/29).

(5) Bobine antiparasitée d'origine.

Nota : Les combinaisons sont valides pour les moteurs IE2 (High Efficiency) et IE3 (Premium Efficiency) avec un courant de démarrage maxi de 7,5 x le courant nominal du moteur (voir pages A5/4 et A5/5).



GV2DP202●●

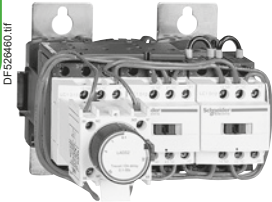


GV3 P651 + LC2D65A●●

Démarrers et équipements nus TeSys

Démarrers étoile-triangle, pour commande de moteurs de 5,5 à 132 kW ⁽¹⁾, sans sectionneur, montés par nos soins

Démarrers-
moteurs nus,
pré-câblés



LC3D32A●●

Démarrers sur platine												
Fréquence maximale : 30 démarrages/heure. Durée du démarrage : 30 secondes.												
Puissances normalisées des moteurs à cage				Contacts auxiliaires disponibles sur contacteur de ligne triangle étoile						Condamnation mécanique étoile-triangle	Référence de base à compléter par le repère de la tension ⁽²⁾	Masse
Tensions réseau triangle				ligne étoile		triangle		étoile				
220/230 V	380/400 V	415 V	440 V	KM2		KM3		KM1				
kW	kW	kW	kW								kg	
4	7,5	7,5	7,5	-	-	-	- ⁽³⁾	-	1	Avec	LC3D09A●●	1,530
5,5	11	11	11	-	-	-	- ⁽³⁾	-	1	Avec	LC3D12A●●	1,530
11	18,5	22	22	-	-	-	- ⁽³⁾	-	1	Avec	LC3D18A●●	1,730
15	25	30	30	-	-	-	- ⁽³⁾	-	1	Avec	LC3D32A●●	2,030
37	75	75	75	-	1	1	- ⁽³⁾	-	- ⁽³⁾	Sans Avec	LC3D80●● LC3D80●●A64	5,200 5,400
63	110	110	110	-	1	1	- ⁽³⁾	-	- ⁽³⁾	Sans Avec	LC3D115●● ⁽⁴⁾ LC3D115●●A64 ⁽⁴⁾	11,800 12,100
75	132	132	147	-	1	1	- ⁽³⁾	-	1 ⁽³⁾	Sans Avec	LC3D150●● ⁽⁴⁾ LC3D150●●A64 ⁽⁴⁾	12,100 12,100

Démarrers sur profilé (— largeur 35 mm)												
Fréquence maximale : 12 démarrages/heure. Durée du démarrage : 30 secondes.												
Puissances normalisées des moteurs à cage				Contacts auxiliaires disponibles sur contacteur de ligne triangle étoile						Condamnation mécanique étoile-triangle	Référence de base à compléter par le repère de la tension ⁽²⁾	Masse
Tensions réseau triangle				ligne étoile		triangle		étoile				
220/230 V	380/400 V	415 V	440 V	KM2		KM3		KM1				
kW	kW	kW	kW								kg	
3	5,5	5,5	5,5	-	-	-	-	-	1	Avec	LC3K06●●	0,740
4	7,5	7,5	7,5	-	-	-	-	-	1	Avec	LC3K09●●	0,740
Fréquence maximale : 30 démarrages/heure. Durée du démarrage : 30 secondes												
4	7,5	7,5	7,5	-	-	-	- ⁽³⁾	-	1	Avec	LC3D090A●●	1,530
5,5	11	11	11	-	-	-	- ⁽³⁾	-	1	Avec	LC3D120A●●	1,530
11	18,5	22	22	-	-	-	- ⁽³⁾	-	1	Avec	LC3D180A●●	1,730
15	25	30	30	-	-	-	- ⁽³⁾	-	1	Avec	LC3D320A●●	2,030

(1) La protection doit être assurée par l'adjonction d'un relais de protection thermique à commander séparément. Le calibre du relais doit permettre le réglage à 0,58 du courant nominal du moteur (voir pages B11/4 et B11/5).

(2) Repères des tensions du circuit de commande :

Volts ~ 50/60 Hz	24	36	42	48	110	220	230	240	380	400	415	440
Démarrers étoile-triangle LC3K06 et K09												
Repère	B7	C7	D7	E7	F7	M7	P7	U7	-	-	-	-
Démarrers étoile-triangle LC3D09A...D150, LC3D090A...D320A												
Repère	B7	-	D7	E7	F7	M7	P7	U7	Q7	V7	N7	R7

Autres tensions, consulter notre agence régionale.

(3) Possibilités d'adjonction d'un bloc de contacts auxiliaires LADN, voir page B8/23

(4) Ces démarrers sont constitués de contacteurs LC1D115 ou D150 sans connecteurs.

Démarrers et équipements nus TeSys

Démarrers étoile-triangle, pour commande de moteurs de 90 à 375 kW ⁽¹⁾, sans sectionneur, montés par nos soins

Démarrers montés par nos soins

Fréquence maximale : 12 démarrages/heure.

Durée du démarrage :

LC3F●●●●● : 20 secondes,

LC3F●●●●●A64 : 30 secondes (3 contacteurs identiques).

Constitution des démarrers sans condamnation mécanique, voir pages A2/14 et A2/15

Démarrers étoile-triangle

Puissances normalisées des moteurs à cage				Contacts auxiliaires disponibles sur contacteur de ligne triangle						Condamnation mécanique étoile-triangle	Référence de base à compléter par le repère de la tension ⁽²⁾	Masse
Tensions réseau triangle				étoile		triangle		étoile				
220/230 V	380/400 V	415 V	440 V	KM2		KM3		KM1				
90	160	160	185	1	2	2	1	1	1	Sans	LC3F185●●	16,500
										Avec	LC3F185●●A64	16,625
100	200	200	220	1	2	2	1	1	1	Sans	LC3F225●●	16,500
										Avec	LC3F225●●A64	16,625
110	220	220	250	1	2	2	1	1	1	Sans	LC3F265●●	27,300
										Avec	LC3F265●●A64	27,425
160	280	280	315	1	2	2	1	1	1	Sans	LC3F330●●	37,000
										Avec	LC3F330●●A64	37,125
185	315	355	375	1	2	2	1	1	1	Sans	LC3F400●●	37,000
										Avec	LC3F400●●A64	37,125

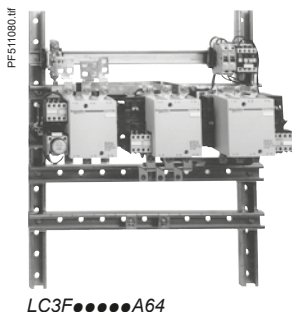
⁽¹⁾ La protection doit être assurée par l'adjonction d'un relais de protection thermique à commander séparément. Le calibre du relais doit permettre le réglage à 0,58 du courant nominal du moteur, voir pages B11/11 et B11/12.

⁽²⁾ Repères des tensions du circuit de commande :

Volts ~ 50/60 Hz	48	110	115	220/230	230	240	380/400	400	415
Repère	E7	F7	FE7	M7	P7	U7	Q7	V7	N7

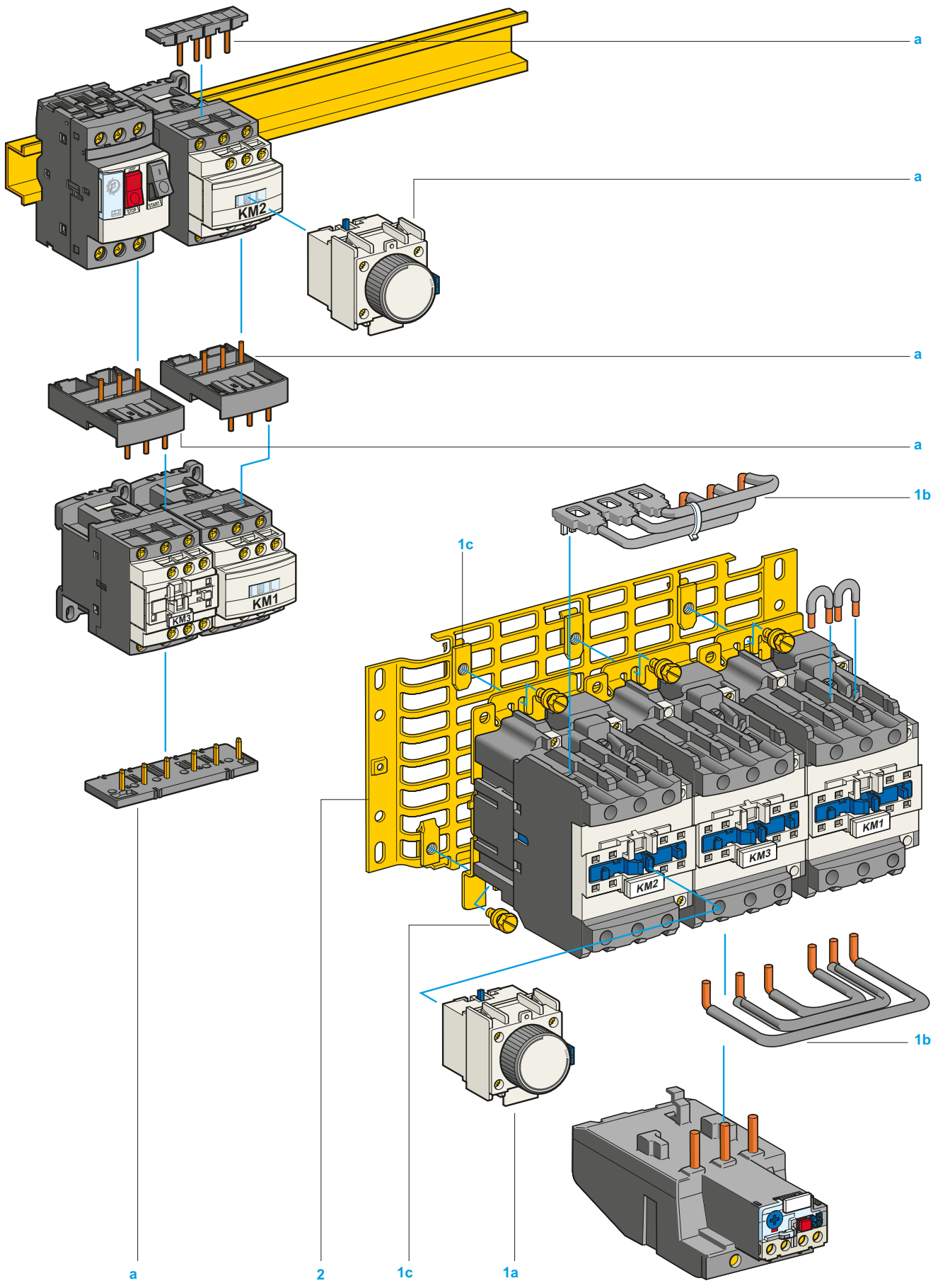
Autres tensions, consulter notre agence régionale.

⁽³⁾ Possibilités d'adjonction d'un bloc de contacts auxiliaires LADN.



Démarrers-
moteurs nus,
pré-câblés

Démarrateurs-
moteurs nus,
pré-câblés



Démarrateurs et équipements nus TeSys

Démarrateurs étoile-triangle, pour commande de moteurs, de 7,5 à 132 kW ⁽¹⁾
sans condamnation mécanique, à monter par vos soins (sur platine ou sur profilé) ⁽²⁾

Démarrateurs pour association directe avec disjoncteur

Fréquence maximale : 30 démarrages/heure. Durée maximale de démarrage : 30 secondes

Puissances normalisées des moteurs à cage ⁽³⁾		Disjoncteur-moteur magnéto-thermique	Contacteurs (références de base à compléter par le repère de la tension) ⁽⁴⁾		
Tensions réseau triangle			de ligne	triangle	étoile
400/ 415 V	440 V		KM2	KM3	KM1
7,5	7,5	GV2ME20	LC1D09●●	LC1D09●●	LC1D09●●
–	9	GV2ME20	LC1D12●●	LC1D12●●	LC1D09●●
9	11	GV2ME21	LC1D12●●	LC1D12●●	LC1D09●●
11	–	GV2ME22	LC1D12●●	LC1D12●●	LC1D09●●
15	15	GV2ME32	LC1D18●●	LC1D18●●	LC1D09●●

Élément séparé

Désignation	Repère illustration	Référence
Kit de montage	a	LAD912GV

comprenant : les connexions du circuit de puissance et 1 bloc de contacts temporisés LADS2

Démarrateurs pour montage séparé de la protection amont

Fréquence maximale : 30 démarrages/heure. Durée maximale de démarrage : 30 secondes

Puissances normalisées des moteurs à cage ⁽³⁾				Contacteurs (références de base à compléter par le repère de la tension) ⁽⁴⁾	Eléments séparés (voir ci-dessous)		
Tensions réseau triangle							
220/ 230 V	380/ 400 V	415 V	440 V	de ligne	triangle	étoile	Constituants type
kW	kW	kW	kW	KM2	KM3	KM1	
4	7,5	7,5	7,5	LC1D09●●	LC1D09●●	LC1D09●●	D09
5,5	11	11	11	LC1D18●● ⁽⁶⁾	LC1D12●●	LC1D09●●	D12
11	18,5	22	22	LC1D25●● ⁽⁷⁾	LC1D25●● ⁽⁷⁾	LC1D09●●	D18
15	25	30	30	LC1D32●●	LC1D32●●	LC1D18●●	D32
18,5	37	37	37	LC1D40A●●	LC1D40A●●	LC1D40A●●	D40
30	55	59	59	LC1D50A●●	LC1D50A●●	LC1D40A●●	D50
37	75	75	75	LC1D80●●	LC1D80●●	LC1D50A●●	D80
63	110	110	110	LC1D115●●	LC1D115●●	LC1D80●●	D115 ⁽⁵⁾
75	132	132	147	LC1D150●●	LC1D150●●	LC1D115●●	D150 ⁽⁵⁾

Éléments séparés

Désignation	Repère illustration	Pour constituants type ⁽⁵⁾	Référence	Sans contacts temporisés LADS2
Kit de montage comprenant : 1 bloc de contacts temporisés LADS2 (D09...D80) ⁽³⁾,	1 a	LC1D09 à D38 ⁽⁸⁾	LAD91217	LAD91218
- les connexions des circuits de puissance (D09...D80),	1 b	LC1D09 à D38 ⁽⁹⁾	LAD93217	LAD93218
- la visserie nécessaire à la fixation des contacteurs sur la platine (D40...D80).	1 c	D40 et D50	LA9D5017	–
		D80	LA9D8017	–
Platines de fixation de l'appareillage	2	LC1D09 à D38	LA9D12974	
		D40 et D50	LA9D40973	
		D80	LA9D80973	

(1) La protection doit être assurée par l'adjonction d'un relais de protection thermique, à commander séparément. Le calibre du relais doit permettre le réglage à 0,58 du courant nominal du moteur, voir pages B11/4 et B11/5.

(2) Pour le montage, l'assemblage et le câblage : consulter l'instruction de service jointe à la livraison.

(3) Voir commentaires page A2/24.

(4) Voir page B8/2.

(5) Pour constituants D115 et D150, voir illustration et éléments séparés pages A2/12 et A2/13.

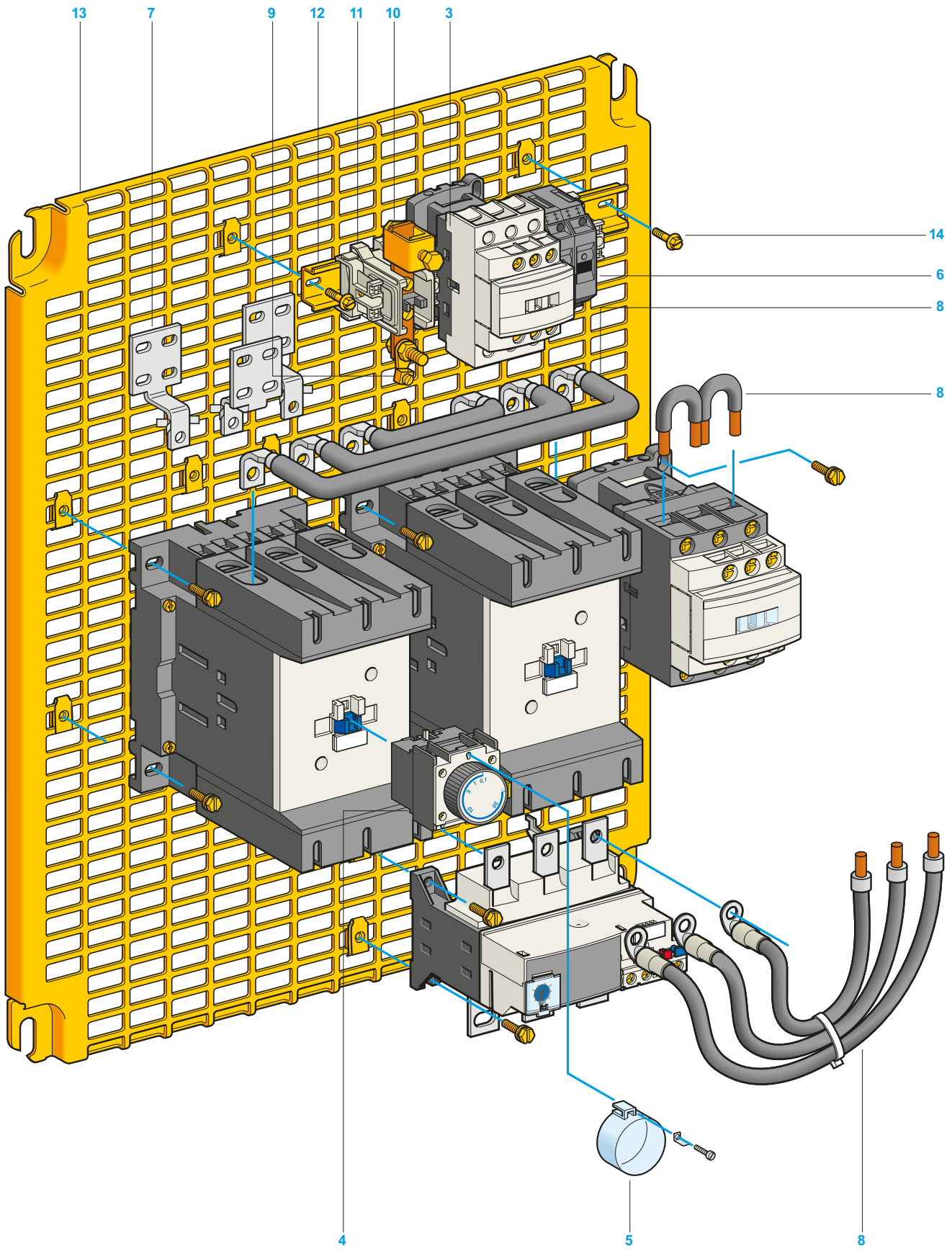
(6) Un constituant D12 est suffisant pour l'application, mais l'emploi d'un D18 est recommandé (capacité de raccordement, bonne utilisation du kit et des jeux de connexions puissance).

(7) Un constituant D18 est suffisant pour l'application, mais l'emploi d'un D25 est recommandé (capacité de raccordement, bonne utilisation du kit et des jeux de connexions puissance).

(8) Pour le montage de 3 contacteurs de même taille physique (profondeur).

(9) Pour le montage de 3 contacteurs en étoile dont un contacteur physiquement plus petit (profondeur).

Démarrateurs-
moteurs nus,
pré-câblés



Démarrateurs et équipements nus TeSys

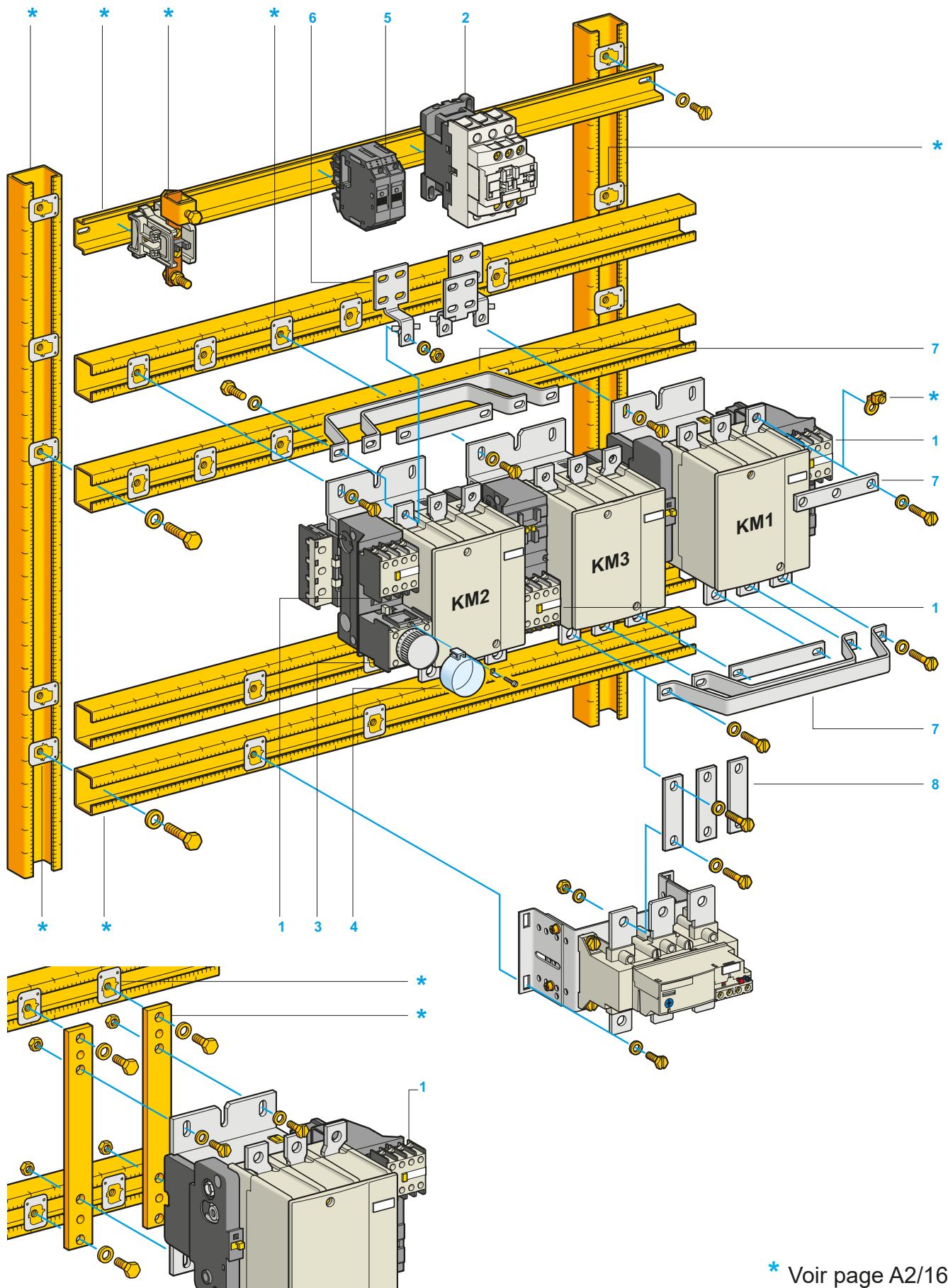
Démarrateurs étoile-triangle, pour commande de moteurs, de 7,5 à 132 kW ⁽¹⁾
sans condamnation mécanique, à monter par vos soins (sur platine ou sur profilé) ⁽²⁾

Démarrateurs pour montage séparé de la protection amont						
Éléments séparés (suite)						
Désignation	Repère illustration	Pour constituants	Nb	Vente par Q. indiv.	Référence unitaire	Masse kg
Bloc de contacts auxiliaires instantanés 1"F	1	D115 (étoile)	1	1	LADN10	0,020
Contacteur auxiliaire	3	D115, D150	1	1	CAD32 ⁽³⁾	0,320
Bloc de contacts auxiliaires temporisés	4	D115, D150	1	1	LADT2	0,060
Capot de plombage du bloc de contacts auxiliaires temporisés	5	D115, D150	1	1	LA9D901	0,005
Disjoncteur magnéto-thermique pour circuit de commande (200...415 V)	6	D115, D150	2	6	GB2CB05	0,060
Jeu de 3 élargisseurs de plage (option)	7	D115, D150	1	1	LA9FG980	0,200
Jeu de connexions puissance avec visserie	8	D115	1	1	LA9D11517	0,800
		D150	1	1	LA9D15017	1,050
Bornes de reprise	9	D115, D150	1	10	DZ3HA3	0,007
			2	10	DZ3GA3	0,006
Bloc de jonction boulon-connecteur	10	D115, D150	1	10	AB1BC9535	0,236
Butée d'extrémité	11	D115, D150	3	100	AB1AB8M35	0,005
Profilé L largeur 35 mm	12	D115, D150	1	10	AM1ED021	0,210
Platine perforée	13	D115, D150	1	1	AM3PA65	1,950
Vis à rondelle imperdable	14	D115, D150	12	100	AF1VA618	0,006
			2	100	AF1VA410	0,002

⁽¹⁾ La protection doit être assurée par l'adjonction d'un relais de protection thermique, à commander séparément. Le calibre du relais doit permettre le réglage à 0,58 du courant nominal du moteur, voir pages B11/4 et B11/5.

⁽²⁾ Pour le montage, l'assemblage et le câblage : consulter l'instruction de service jointe à la livraison.

Démarrateurs-
moteurs nus,
pré-câblés



* Voir page A2/16

Démarrateurs et équipements nus TeSys

Démarrateurs étoile-triangle pour commande de moteurs, de 90 à 375 kW ⁽¹⁾, à monter par vos soins sur châssis

Contacteurs							
Fréquence maximale : 12 démarrages/heure. Durée maximale de démarrage : 20 secondes ⁽³⁾							
Puissances normalisées des moteurs à cage				Contacteurs ⁽²⁾			Éléments séparés (voir ci-dessous)
220/230 V	380/400 V	415 V	440 V	de ligne	triangle	étoile	
kW	kW	kW	kW	KM2	KM3	KM1	Constituants type
90	160	160	185	LC1F185●●	LC1F185●●	LC1D150●●	F185
100	200	200	220	LC1F225●●	LC1F225●●	LC1F185●●	F225
110	220	220	250	LC1F265●●	LC1F265●●	LC1F185●●	F265
160	280	280	315	LC1F330●●	LC1F330●●	LC1F265●●	F330
185	315	355	375	LC1F400●●	LC1F400●●	LC1F265●●	F400

Démarrateurs-moteurs nus, pré-câblés

Éléments séparés ⁽⁴⁾						
Désignation	Repère illustration	Pour constituants	Nb	Vente par Q. indiv.	Référence unitaire	Masse kg
Blocs de contacts auxiliaires instantanés 2 "F" + 2 "O"	1	F185 à F400	3	1	LADN22	0,050
Contacteur auxiliaire	2	F185 à F400	1	1	CAD32	0,580
Bloc de contacts auxiliaires temporisés	3	F185 à F400	1	1	LADT2	0,060
Capot de plombage	4	F185 à F400	1	1	LA9D901	0,005
Disjoncteur magnéto-thermique pour circuit de commande 5 A	5	F185 à F400	2	6	GB2CB10	0,050
Jeu de 3 élargisseurs de plage (option)	6	F185	1	1	LA9FG980	0,200
		F225 à F400	1	1	LA9FJ980	0,490
Jeu de connexions puissance	7	F185	1	1	LA9F18517	0,800
		F225	1	1	LA9F22510	1,400
		F265	1	1	LA9FH610	1,400
		F330 et F400	1	1	LA9FJ610	1,500
Jeu de 3 barres de raccordement du relais thermique	8	F185 à F400	1	1	LA7F●●● (Choix en fonction du calibre du relais thermique) voir pages B11/11 et B11/12.	

⁽¹⁾ La protection doit être assurée par l'adjonction d'un relais de protection thermique à commander séparément. Le calibre du relais doit permettre le réglage à 0,58 du courant nominal du moteur, voir pages B11/11 et B11/12.

⁽²⁾ Contacteurs livrés avec bobine. Compléter la référence par le repère de la tension du circuit de commande. Repères des tensions du circuit de commande :

LC1D150										
Volts	48	110	115	120	220	230	240	380	400	415
50/60 Hz	E7	F7	FE7	G7	M7	P7	U7	Q7	V7	N7

LC1F185 to F400										
Volts	48	110	115	120	220	230	240	380	400	415
40... 400 Hz ⁽⁵⁾	E7 ⁽⁶⁾	F7	FE7	G7	M7	P7	U7	Q7	V7	N7

Tensions usuelles, voir page B9/2.

Autres tensions entre 24 et 660 V, voir pages B9/32 à B9/41

⁽³⁾ Pour des temps de démarrage supérieurs, consulter notre agence régionale.

⁽⁴⁾ Autres éléments séparés, voir page A2/17.

⁽⁵⁾ Bobine LX1 : LC1F265, F330 et F400. Bobine LX9 : LC1F185 et F225.

⁽⁶⁾ Sauf pour LC1F400.

Démarrateurs et équipements nus TeSys

Démarrateurs étoile-triangle pour commande de moteurs, de 90 à 375 kW ⁽¹⁾, à monter par vos soins sur châssis

Éléments séparés (suite de la page A2/15)						
Désignation	Repère illustration	Pour constituants	Nb	Vente par Q. indiv.	Référence unitaire	Masse kg
Bornes de reprise	9	F185	3	10	DZ3GA3	0,006
		F225...F400	3	10	DZ3HA3	0,007
Bornes de neutre avec butée et borne de reprise (pour circuit de commande)	10	F185	1	10	AB1BC9535	0,236
			2	100	AB1AB8P35	0,006
			1	10	DZ3HA3	0,007
		F225 et F265	1	10	AB1BC15035	0,277
			2	100	AB1AB8M35	0,007
			1	10	DZ3JA3	0,010
		F330 et F400	1	10	AB1BC24035	0,287
			2	100	AB1AB8M35	0,007
1	10		DZ3JA3	0,010		
Supports réducteur	11	F400	2	1	LA9F100	0,100
Profilés supports ⁽²⁾	12	F185...F400	1	10	NSYSDR200	0,900
	13	F185...F400	1	4	AM1EC200	2,980
Montants verticaux ⁽²⁾	14	F115...F400	2	4	AM1EC200	2,980
Ecrus 1/4 de tour coulissants et vis correspondantes pour profilé AM1 DE	15	F185...F400	2	10	NSYSNM6	0,020
				100	AF1VA618	0,006
Ecrus 1/4 de tour coulissants et vis correspondantes pour profilé AM1 DE	16	F185...F400	8	10	NSYSNM8	0,020
				10	AF1VC820	0,024
Ecrus 1/4 de tour coulissants et vis correspondantes pour fixation des appareils	17	F185...F330	15	10	AF1CD061	0,020
				100	AF1VA618	0,006
				10	AF1CD061	0,020
		F400	8	10	AF1CD061	0,020
				10	AF1CD081	0,020
				100	AF1VA618	0,006
10	AF1VC820	0,024				
	4	–	–	–	Vis H6 x 25 avec rondelles	
Enveloppes : coffret métallique, gris RAL 7032	–	F185...F225	1	1	ACMGV763	19,090
		F265	1	1	ACMGV973	33,310
		F330 et F400	1	1	ACMGV1084	54,000
Pattes de fixation orientables pour coffret ACM	–	–	4	4	AE3FX122	0,080

Démarrateurs-moteurs nus, pré-câblés

⁽¹⁾ La protection doit être assurée par l'adjonction d'un relais de protection thermique, à commander séparément. Le calibre du relais doit permettre le réglage à 0,58 du courant nominal du moteur, voir pages B11/11 et B11/12

⁽²⁾ En longueur de 2 mètres. Voir page A2/27 pour coupe à la longueur.

